

Firma: \_\_\_\_\_  
 Telefon: \_\_\_\_\_  
 Projektname: \_\_\_\_\_  
 Ansprechpartner: \_\_\_\_\_



### Einkammer Heizungsverteiler oder Sammler

Verteilertyp:	Abgangsdimension:	Heizwasser-Durchsatz:
<input type="checkbox"/> 100.6	DN 65	bis ca. 18 m <sup>3</sup> /h
<input type="checkbox"/> 120.6	DN 80	bis ca. 27 m <sup>3</sup> /h
<input type="checkbox"/> 160.6	DN 100	bis ca. 50 m <sup>3</sup> /h
<input type="checkbox"/> 200.6	DN 125	bis ca. 75 m <sup>3</sup> /h
<input type="checkbox"/> 250 - 450	DN 200 - 400	bis ca. 120 - 490 m <sup>3</sup> /h

### Kompaktverteiler einfach

Verteilertyp:	Abgangsdimension:	Heizwasser-Durchsatz:
<input type="checkbox"/> 120.6	DN 65	bis ca. 17 m <sup>3</sup> /h
<input type="checkbox"/> 160.6	DN 100	bis ca. 30 m <sup>3</sup> /h
<input type="checkbox"/> 2000.6	DN 125	bis ca. 45 m <sup>3</sup> /h
<input type="checkbox"/> 250 - 500	DN 150 - 400	bis ca. 71 - 296 m <sup>3</sup> /h

### Kompaktverteiler thermisch getrennt

Verteilertyp:	Abgangsdimension:	Heizwasser-Durchsatz:
<input type="checkbox"/> 120.6	DN 65	bis ca. 12 m <sup>3</sup> /h
<input type="checkbox"/> 160.6	DN 80	bis ca. 22 m <sup>3</sup> /h
<input type="checkbox"/> 200.6	DN 100	bis ca. 36 m <sup>3</sup> /h
<input type="checkbox"/> 250 - 500	DN 125 - 200	bis ca. 60 - 220 m <sup>3</sup> /h

### Baulänge Absperrorgane nach EN 558

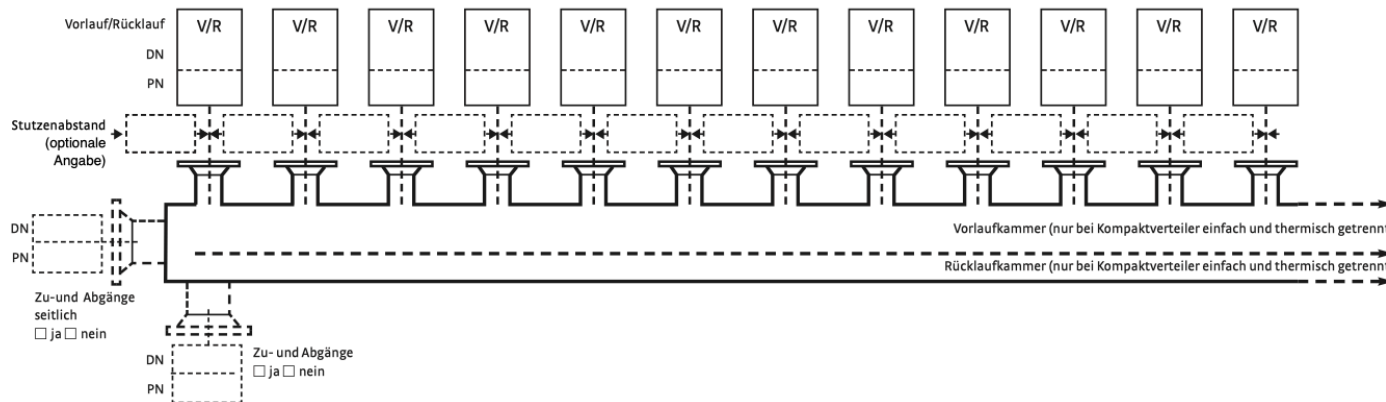
- FTF 14 Absperrventil, kurze Bauform (F4)
- FTF 1 Absperrventil, lange Bauform (F1)
- FTF 20 Zwischenflanschklappe (K1)
- Kugelhähne

### Konsolen/Zubehör

Wandkonsolen  Stk  
 Standkonsolen  Stk  
 Entleerrinne  mm

### Fertigisolierung nach EnEV

- Verzinkter Stahlblechmantel, 100 mm Mineralwolle
- PUR-Dämmung mit Alukaschierung



**Werksadresse:**  
 Ubben GmbH  
 Günter-Lüttge-Str. 2 - 4  
 26632 Ihlow Simonswolde  
 Tel. 04929-91 93-0  
[www.ubben-verteiler.de](http://www.ubben-verteiler.de)  
[info@ubben-verteiler.de](mailto:info@ubben-verteiler.de)