

Projektdetails

Verteiler

Firma: _____
 Telefon: _____
 Projektname: _____
 Ansprechpartner: _____



Einkammer Heizungsverteiler oder Sammler

Verteilertyp:	Abgangsdimension:	Durchsatz:
<input type="checkbox"/> 120	DN 80	bis ca. 27 m ³ /Std.
<input type="checkbox"/> 160	DN 100	bis ca. 50 m ³ /Std.
<input type="checkbox"/> 200	DN 125	bis ca. 75 m ³ /Std.
<input type="checkbox"/> 250	DN 200	bis ca. 120 m ³ /Std.
<input type="checkbox"/> 300	DN 250	bis ca. 180 m ³ /Std.
<input type="checkbox"/> 350	DN 300	bis ca. 240 m ³ /Std.
<input type="checkbox"/> 400	DN 350	bis ca. 310 m ³ /Std.
<input type="checkbox"/> 500	DN 400	bis ca. 490 m ³ /Std.

Kompaktverteiler einfach

Verteilertyp:	Abgangsdimension:	Durchsatz:
<input type="checkbox"/> 120	DN 65	bis ca. 17 m ³ /Std.
<input type="checkbox"/> 160	DN 100	bis ca. 30 m ³ /Std.
<input type="checkbox"/> 200	DN 125	bis ca. 45 m ³ /Std.
<input type="checkbox"/> 250	DN 150	bis ca. 71 m ³ /Std.
<input type="checkbox"/> 300	DN 200	bis ca. 117 m ³ /Std.
<input type="checkbox"/> 350	DN 250	bis ca. 174 m ³ /Std.
<input type="checkbox"/> 400	DN 300	bis ca. 200 m ³ /Std.
<input type="checkbox"/> 500	DN 350	bis ca. 296 m ³ /Std.

Kompaktverteiler thermisch getrennt

Verteilertyp:	Abgangsdimension:	Durchsatz:
<input type="checkbox"/> 120	DN 65	bis ca. 12 m ³ /Std.
<input type="checkbox"/> 160	DN 80	bis ca. 22 m ³ /Std.
<input type="checkbox"/> 200	DN 100	bis ca. 36 m ³ /Std.
<input type="checkbox"/> 250	DN 125	bis ca. 60 m ³ /Std.
<input type="checkbox"/> 300	DN 150	bis ca. 90 m ³ /Std.
<input type="checkbox"/> 350	DN 200	bis ca. 140 m ³ /Std.
<input type="checkbox"/> 400	DN 250	bis ca. 180 m ³ /Std.
<input type="checkbox"/> 500	DN 300	bis ca. 220 m ³ /Std.

Baulänge Absperrorgane nach EN 558

- FTF 14 Absperrventil, kurze Bauform (F4)
- FTF 1 Absperrventil, lange Bauform (F1)
- FTF 20 Zwischenflanschklappe (K1)
- Kugelhähne

Zubehör

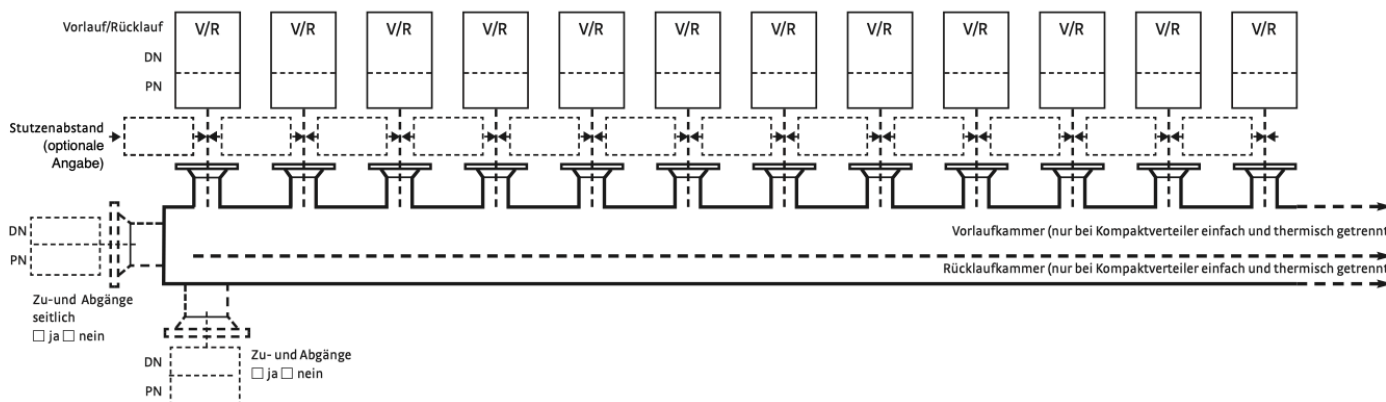
Wandkonsolen Stk.
 Standkonsolen Stk.
 Entleerrinne mm

Fertigisolierung nach EnEV

- PUR-Dämmung mit verzinktem Stahlblechmantel
- PUR-Dämmung mit Alu-Grobkorn-Kaschierung

Beschichtung nach AGI-Q

- Pulverlackgrundierung
- Industrielackierung



Ubben GmbH Verteiler und Aufbauten

Günter-Lüttge-Str. 2 - 4, 26632 Ihlow Simonswolde
 Tel. 04929-91 93-0, www.ubben-verteiler.de

Ansprechpartner Systemplanung

Hauke Hartmann, Tel.: 04929-919325
 hauke.hartmann@ubben-verteiler.de

Benjamin Iwwerks, Tel.: 04929-919328
 Benjamin.iwwerks@ubben-verteiler.de

Ansprechpartner Verkauf

Sabine Tschorschke, Tel.: 04929-919317
 sabine.Tschorschke@ubben-verteiler.de

Wiebke Onnenga, Tel.: 04929-919312
 wiebke.onnenga@ubben-verteiler.de

Aufbaugruppen

Absperrventile

Absperrklappen

Druckstufe PN 6

Druckstufe PN 16

Ungemischter Heizkreis

Variante 0.01 Einspeisung

Variante 1.01 Absperrarmatur, Pumpe, RSK, Thermometer, KFE.

Variante 1.02 desgl. + Passstk., WMZ, Schmutzfänger, Manometer inkl. Absperrung und Wassersackrohr

Variante 1.03 desgl. + Strangregulierventil

Gemischter Heizkreis

Variante 2.01 Absperrarmatur, Pumpe, RSK, Mischventil, Thermometer, KFE.

Variante 2.02 desgl. + Passstk., WMZ, Schmutzfänger, Manometer inkl. Absperrung und Wassersackrohr

Variante 2.03 desgl. + Strangregulierventil

Einkammerverteiler

Kompaktverteiler einfach

Kompaktverteiler thermisch getrennt

solus ist eine Marke der Ubben GmbH

Ubben GmbH Verteiler und Aufbauten

Günter-Lüttge-Str. 2 - 4, 26632 Ihlow Simonswolde
Tel. 04929-91 93-0, www.ubben-verteiler.de

Ansprechpartner Systemplanung

Hauke Hartmann, Tel.: 04929-919325
hauke.hartmann@ubben-verteiler.de

Benjamin Iwwerks, Tel.: 04929-919328
Benjamin.iwwerks@ubben-verteiler.de

Ansprechpartner Verkauf

Sabine Tschorschke, Tel.: 04929-919317
sabine.Tschorschke@ubben-verteiler.de

Wiebke Onnenga, Tel.: 04929-919312
wiebke.onnenga@ubben-verteiler.de

Pos.	Heizkreis	Variante	DN
1			

Pos.	Heizkreis	Variante	DN
2			

Pos.	Heizkreis	Variante	DN
3			

Pos.	Heizkreis	Variante	DN
4			

Pos.	Heizkreis	Variante	DN
5			

Pos.	Heizkreis	Variante	DN
6			

Pos.	Heizkreis	Variante	DN
7			

Pos.	Heizkreis	Variante	DN
8			

Pos.	Heizkreis	Variante	DN
9			

Pos.	Heizkreis	Variante	DN
10			